

Zestawy przyłączeniowe do stojącej i wiszącej miski WC

1990 -

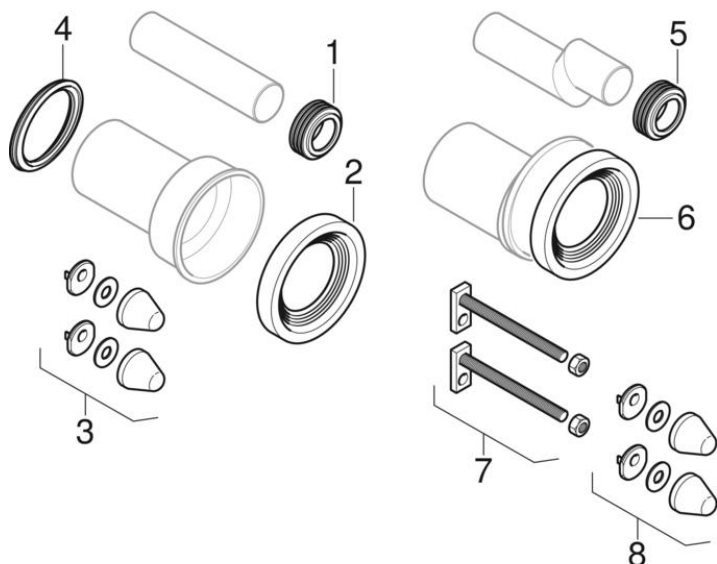
Marka Geberit

Właściwości

Rok produkcji | 1990

Dotyczy artykułu

131.083.16.1	152.404.46.1	152.420.46.1	152.422.46.1
152.425.46.1	152.426.11.1	152.426.46.1	152.434.06.1
152.434.16.1	152.435.16.1	152.438.46.1	152.439.46.1
152.441.46.1	405.012.00.1	405.116.00.1	152.429.46.1
152.428.46.1			



#	Nr art.	Oznaczenie	Zastępuje
1 / 5	119.668.00.1	Uszczelka gumowa Geberit do przyłącza rury spływającej: d=45mm	99235012000
2 / 6	152.424.00.1	Uszczelka gumowa d110	99235010000
3 / 8	217.713.11.1	Kołpaki ozdobne, biały-alpin	
3 / 8	217.713.46.1	Kołpaki ozdobne chromowane, chrom matowy	
3 / 8	244.453.46.1	Zestaw zaślepek do krótkiej miski Nova Pro (2 szt.): Chrom matowy	
4	387.282.00.1	Uszczelka kielicha odpływowego PE do WC d90	
7	240.284.00.1	Zestaw prętów gwintowanych mimośrodowych	



• Dostępne są tylko wymienione artykuły