

Systemy spłukiwania WC z pneumatycznym uruchamianiem spłukiwania, spłukiwanie jednoilościowe, przycisk podtynkowy

2004 - 2016

Marka Geberit

Właściwości

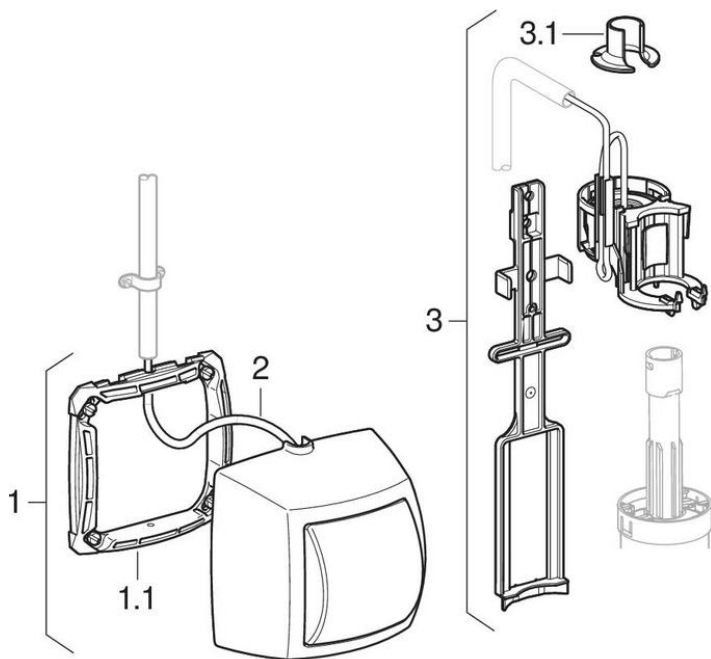
Rok produkcji	2004
Produkowane do	2016
Wymiary / konstrukcja	Rozetka: 108 x 108 mm
Numer modelu	HyTouch

Dotyczy artykułu

115.990.11.1

Powiązane części zamienne

- Spłuczki podtynkowe UP700
- Spłuczki podtynkowe Sigma 8 cm, uruchamiane z przodu (UP720)



#	Nr art.	Oznaczenie
1	240.570.11.1	Przycisk ręczny HyTouch do WC, AP, 1MS, biały
1	240.570.KA.1	Przycisk ręczny HyTouch do WC, AP, 1MS, chrom
1.1	243.661.00.1	Ramka mocująca do przycisku pneumatycznego
2	256.000.00.1	Wężyk do sterowania pneumatycznego
3	241.335.00.1	Podnośnik 1-M UP700
3.1	241.759.00.1	Pierścień podnośnika pneumatycznego UP700