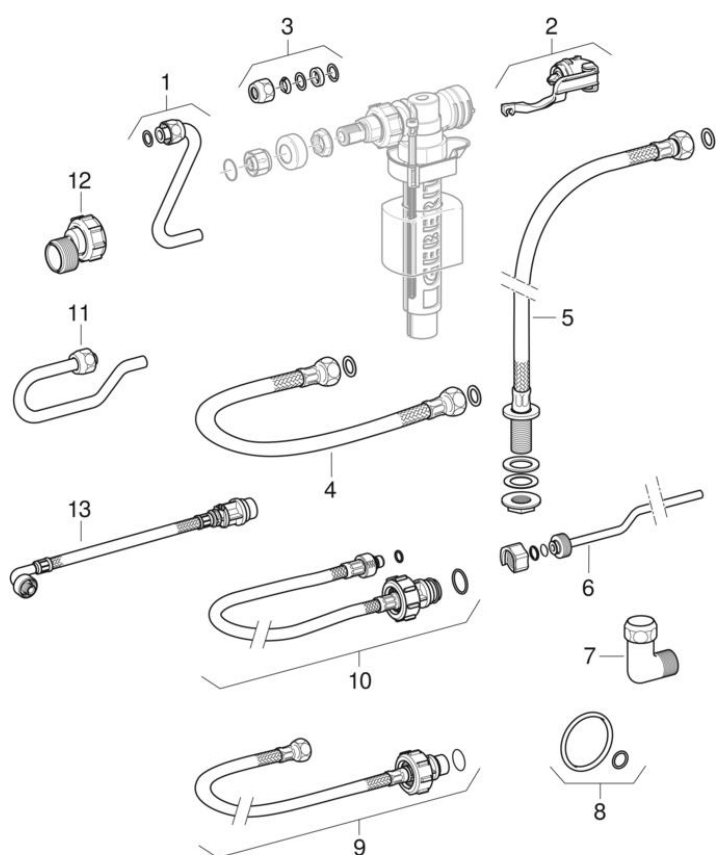


## Zawory napełniające typ 380, przyłącze wody z boku

1999 -



**Marka** Geberit

**Typ** Typ 380, Typ 380AG

**Właściwości**

Rok produkcji	1999
Numer modelu	Zawór napełniający typ 380

**Dotyczy artykułu**

240.700.00.1 240.705.00.1 242.388.00.1

#	Nr art.	Oznaczenie	Zastępuje	Uwagi
1	240.710.00.1	Rurka przyłączeniowa Impuls 380		
2	240.771.00.1	Zestaw uszczelniający Unifill		
3	294.833.21.1	Półśrubunek zaciskowy wężyka przyłączeniowego		
4	240.069.00.1	Wężyk	99235003000	
5	261.358.00.1	Wężyk przyłączeniowy 3/8" L390		
6	240.047.00.1	Rurka przyłączeniowa		
7	240.712.00.1	Kolano 3/8"		
8	240.922.00.1	Uszczelka wężyka przyłączeniowego		
9	240.989.00.1	Wężyk przyłączeniowy	216.602.00.1	Do spłuczki natynkowej
10	240.921.00.1	Wężyk przyłączeniowy UP300		Do spłuczki podtynkowej
11	240.017.00.1	Rurka przyłączeniowa		
12	240.711.00.1	Mimośród		
13	240.629.00.1	Wężyk przyłączeniowy UP200		