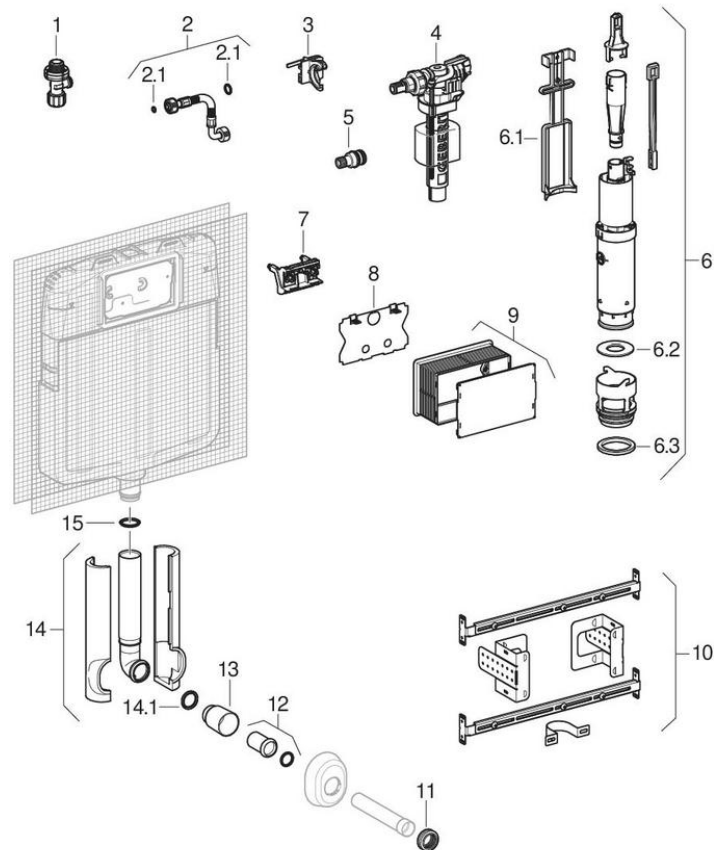


Spluczki podtynkowe UP700

2004 - 2013



Marka Geberit

Typ UP700

Właściwości

Rok produkcji	2004
Produkowane do	2013
Wymiary / konstrukcja	Otwór serwisowy: 22 x 14 cm, spluczka: 49,5 x 52 cm
Numer modelu	UP700

Dotyczy artykułu

109.765.00.1 **110.765.00.1**

Powiązane części zamienne

- Przyciski uruchamiające Sigma, Samba, Bolero, Twist, do splukiwania dwudzielnego
- Systemy splukiwania WC z pneumatycznym uruchamianiem splukiwania, splukiwanie jednoilościowe, przycisk nożny ścienny
- Przegląd przycisków uruchamiających i płyt przykrywających do spluczki podtynkowej Sigma
- Przyciski uruchamiające Sigma, Rumba, Mambo, Tango, do splukiwania z funkcją "stop"
- Płyty przykrywające Sigma
- Systemy splukiwania WC z pneumatycznym uruchamianiem splukiwania, splukiwanie jednoilościowe, przycisk podtynkowy
- Systemy splukiwania WC z pneumatycznym uruchamianiem splukiwania, splukiwanie jednoilościowe, przycisk podtynkowy

#	Nr art.	Oznaczenie	Zastępuje
1	241.324.00.1	Zawór kątowy Unica odporny na odcynk.	
1	242.414.00.1	Zawór kątowy do spluczki Sigma 8cm (UP720)	
2	241.288.00.1	Wężyk przyłączeniowy Unica	
2	241.289.00.1	Wężyk przyłączeniowy w płaszczu PVC	
2	241.376.00.1	Wężyk Unica/UP700	
2.1	240.922.00.1	Uszczelka wężyka przyłączeniowego	
3	241.286.00.1	Uchwyt zaworu spustowego up720	
4	240.705.00.1	Zawór napełniający Typ 380 do spluczek podtynkowych	215.507.00.1
4	SPT_461085	Zawory napełniające typ 380, przyłącze wody z boku	
5	241.670.00.1	Nypel do Impuls380	
6	241.290.00.1	Zawór splukujący 2-M Unica	
6.1	241.292.00.1	Profil mocujący Unica	
6.2	241.291.00.1	Uszczelka płaska VMQ d52.5xd19.5x3	
6.3	241.293.00.1	Uszczelka gniazda zaworu spust. Unica	
7	241.285.00.1	Nasada kozłowa Unica	
8	240.930.00.1	Płytką ochronną UP300	
9	240.931.00.1	Skrzynka ochronna UP300	
10	243.272.00.1	Zestaw montażowy do ścian lekkich, do spluczki podtynkowej Geberit Sigma 8cm(2016)	241.845.00.1

#	Nr art.	Oznaczenie	Zastępuje
11	119.668.00.1	Uszczelka gumowa Geberit do przyłącza rury spłukującej: d=45mm	
12	855.600.00.1	Kielich	
13	362.796.92.1	Zaślepka rury spustowej d44,6	
14	241.294.00.1	Kolano spłukujące Unica/UP700	
15	892.975.00.1	Uszczelka O-ring	